

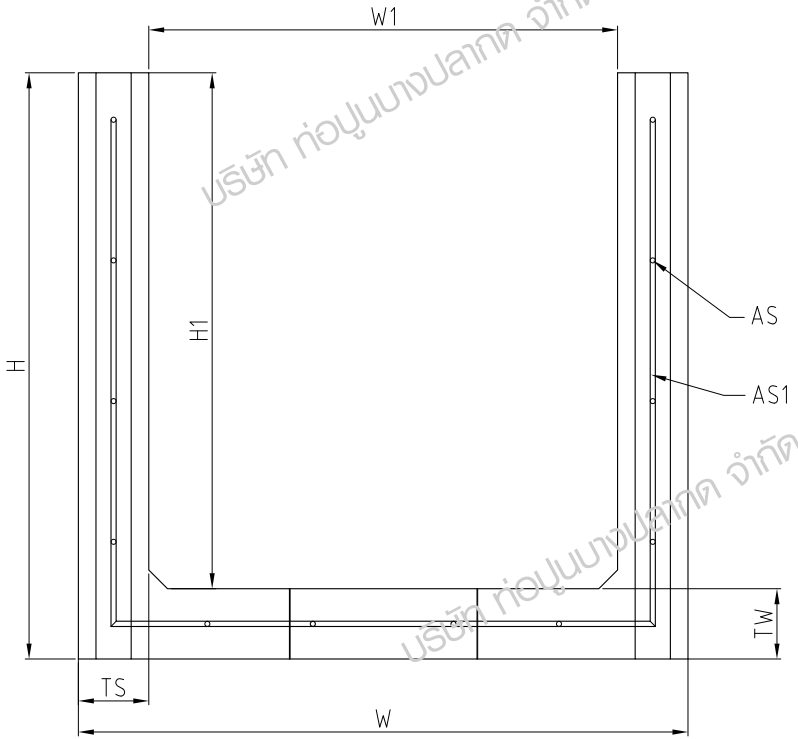
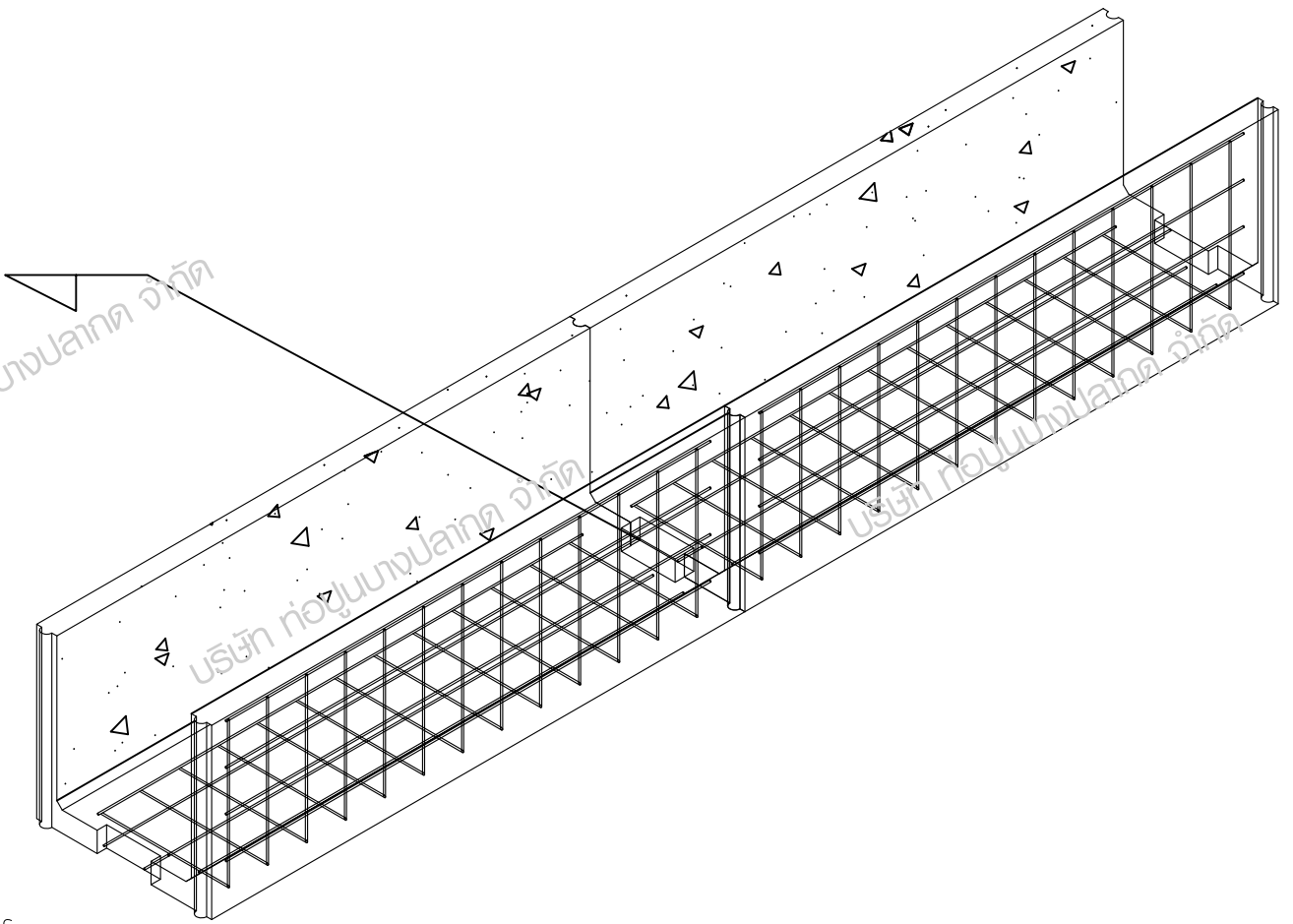
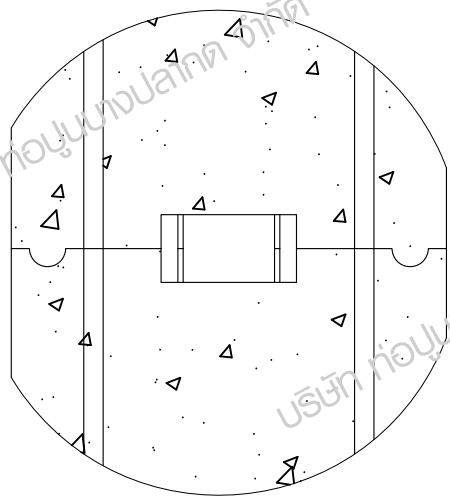
บริษัท ท่อปูนบางปลากรด จำกัด

บริษัท ท่อปูนบางปลากรด จำกัด

บริษัท ท่อปูนบางปลากรด จำกัด

บริษัท ท่อปูนบางปลากรด จำกัด

บริษัท ท่อปูนบางปลากรด จำกัด



ขนาด	W1	H1	L	TW	TS	เหล็กเสริม	
						AS1	AS
500	500	550	2000	75	75	13 Ø5.5	10 Ø5.5

UNIT: MM.



บริษัท ท่อปูนบางปลากรด จำกัด
 96 ม.11 ถ.สุขสวัสดิ์ ต.ในคลองบางปลากรด อ.พระสมุทรเจดีย์
 จ.สมุทรปราการ โทร.02-8156346-7,02-4258178,
 02-4258757 โทรสาร.02-4258758

PROJECT NO.

TITEL

SCALE

1:8

SHEET NO.

U-DITCH 500/75