

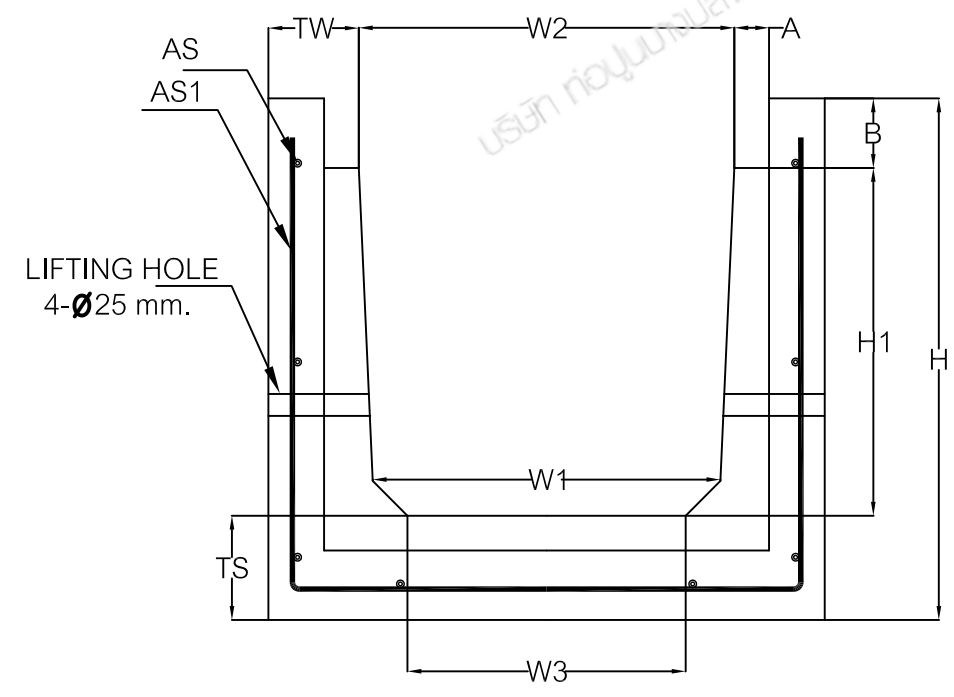
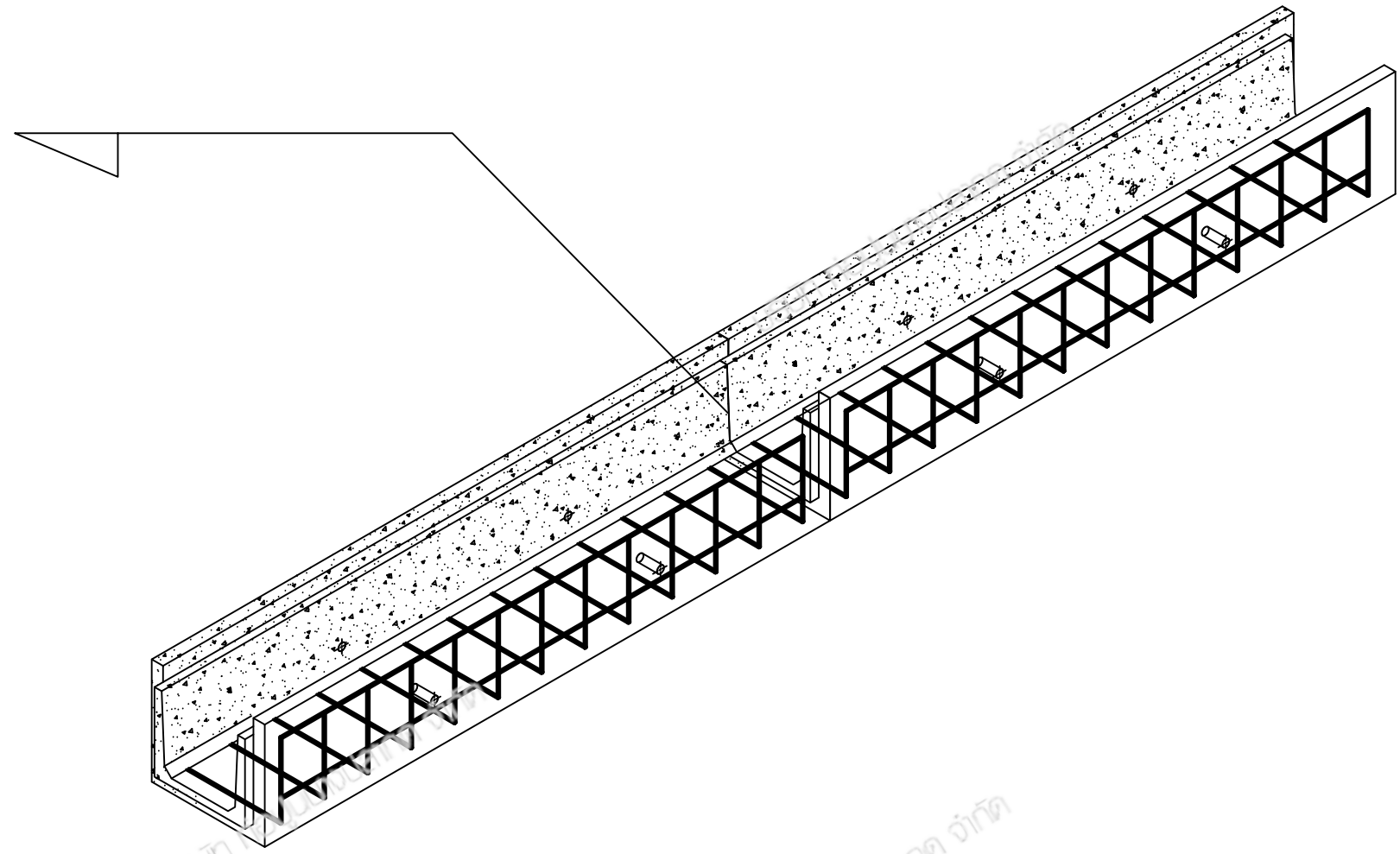
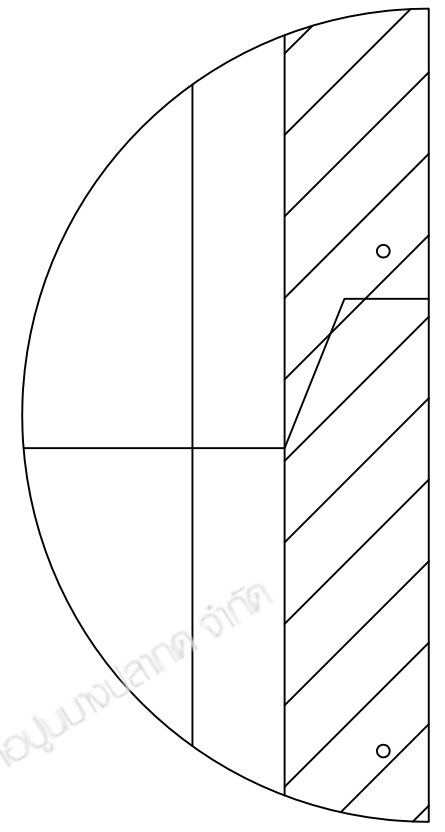
บริษัท ท่อปูนบางปลาเก็ด จำกัด

บริษัท ท่อปูนบางปลาเก็ด จำกัด

บริษัท ท่อปูนบางปลาเก็ด จำกัด

บริษัท ท่อปูนบางปลาเก็ด จำกัด

บริษัท ท่อปูนบางปลาเก็ด จำกัด



ขนาด	A	B	W1	W2	W3	H	H1	L	TW	TS	เหล็กเสริม	
											AS1	AS
UL300	25	50	300	320	200	425	300	2000	65	75	13 \varnothing 5.5	6 \varnothing 5.5

UNIT : MM



บริษัท ท่อปูนบางปลาเก็ด จำกัด
 96 ม. 11 ถ.สุขสวัสดิ์ ต.ในคลองบางปลาเก็ด อ.พระสมุทรเจดีย์
 จ.สมุทรปราการ โทร 02-8156346-7 , 02-4258178 ,
 02-4258757 โทรสาร 02-4258758 , www.bpkconcrete.com

PROJECT NO.

TITLE
 รางระบายน้ำคอนกรีต

SCALE

SHEET NO.
 U-DITCH UL300