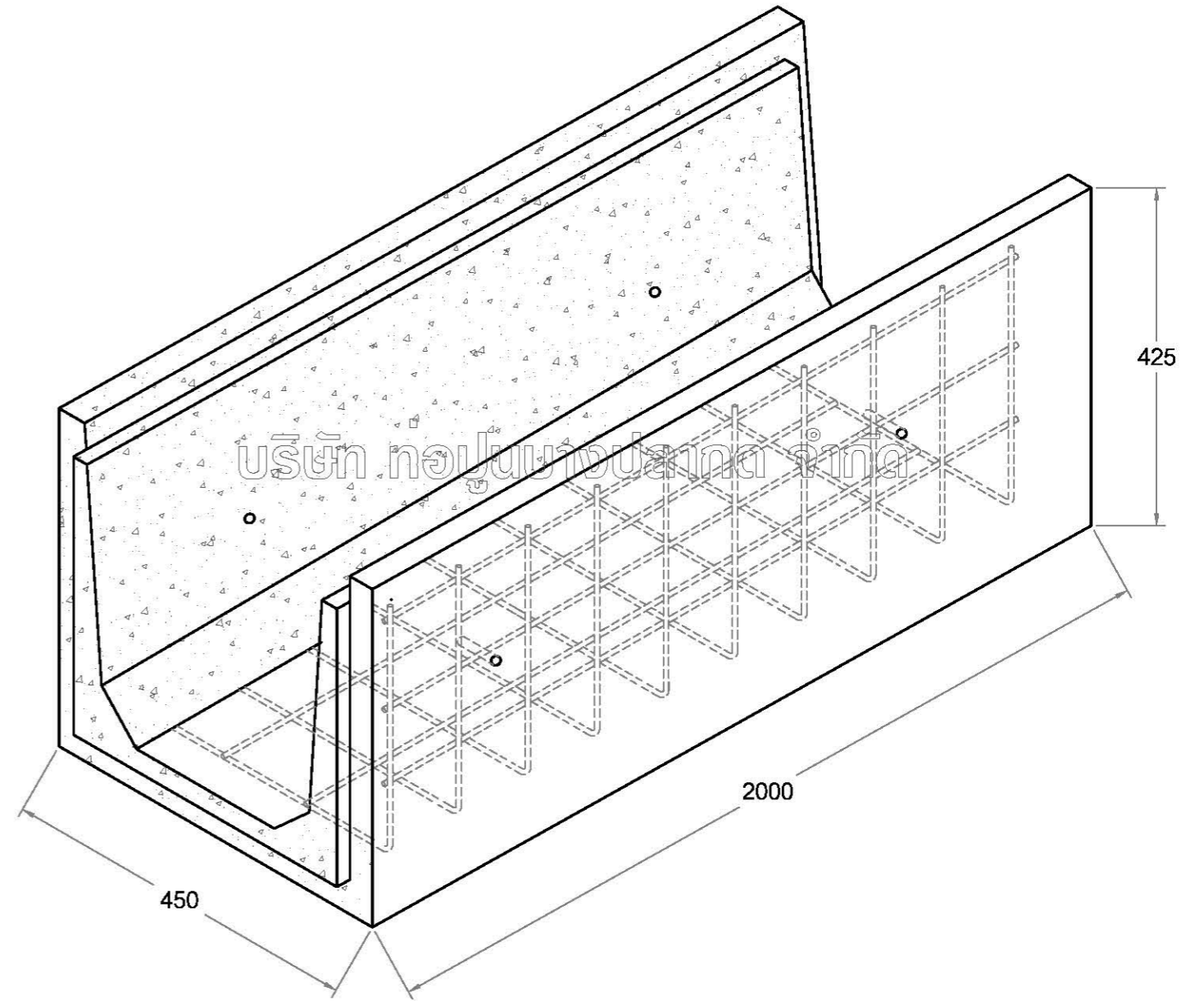


CROSS SECTION



ISO METRIC

UNIT:MM.



BPK PRECAST CONCRETE

BANGPLAKHOD CONCRETE PIPES CO.,LTD.
บริษัท ท่อปูนบางปลาเกด จำกัด
96 ม.11 ถ.สุขสวัสดิ์ ต.ในคลองบางปลากด อ.พระสมุทรเจดีย์ จ.สมุทรปราการ 10290
Tel. 02-8156346-7 Fax. 02-4258224
WWW.BPKCONCRETE.COM

PROJECT :

CLIENT :

DATE :

TITLE :

PRECAST CONCRETE U-DITCH
วางระบายน้ําคอนกรีตสำเร็จรูป
(ชนิดมีน้ํารองรับฝ้ํา)

U-DITCH :

UL 300