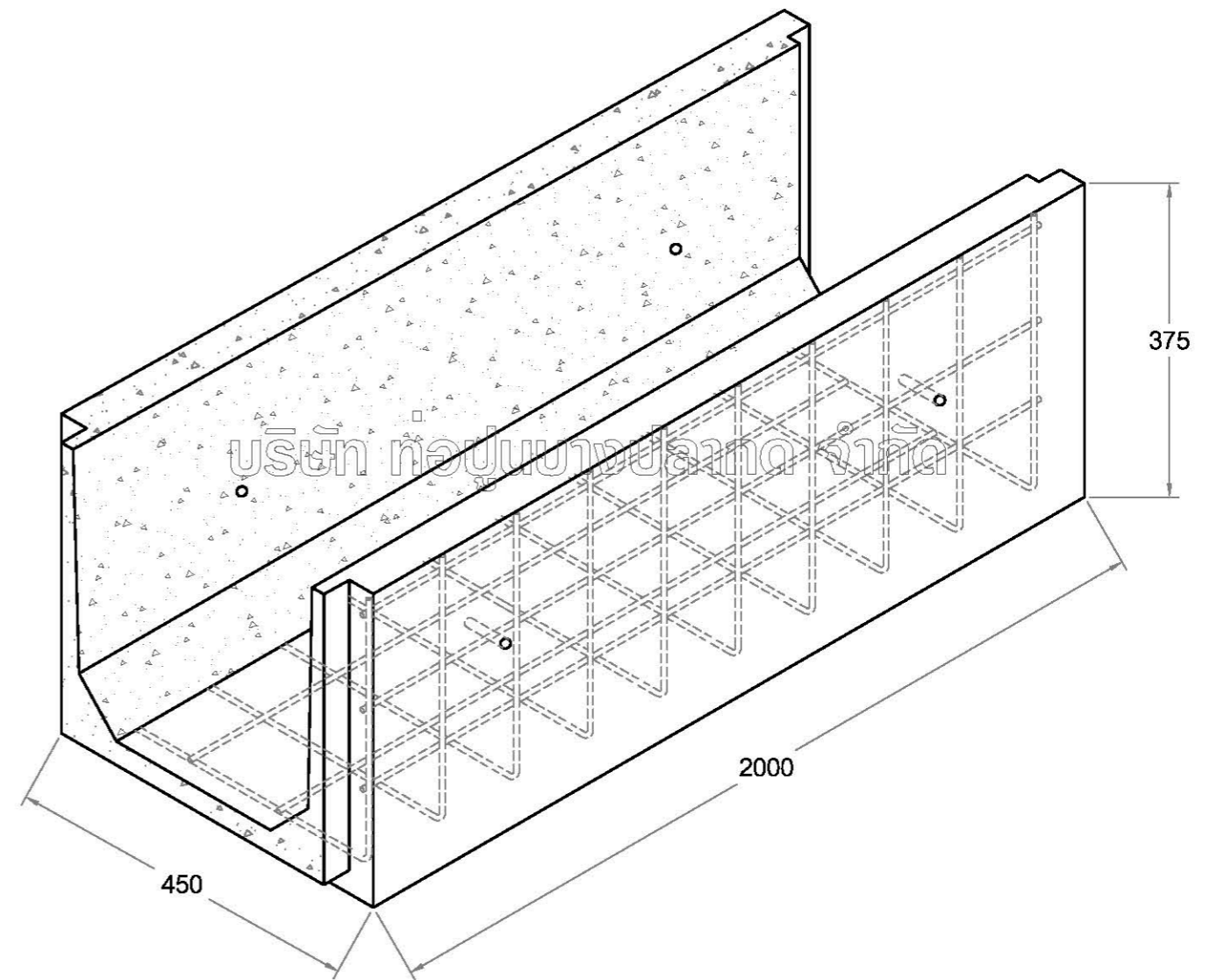


CROSS SECTION



ISO METRIC

UNIT:MM.



BPK PRECAST CONCRETE

BANGPLAKHOD CONCRETE PIPES CO.,LTD.  
บริษัท ท่อปูนบางปลาหมอ จำกัด  
96 ม.11 ถ.สุขสวัสดิ์ ต.ในคลองบางปลากด อ.พระสมุทรเจดีย์ จ.สมุทรปราการ 10290  
Tel. 02-8156346-7 Fax. 02-4258224  
WWW.BPKCONCRETE.COM

PROJECT :

CLIENT :

DATE :

TITLE :

PRECAST CONCRETE U-DITCH  
รางระบายน้ำคอนกรีตสำเร็จรูป  
(ชนิดไม่มีบารองรับฝา)

U-DITCH :

U 300