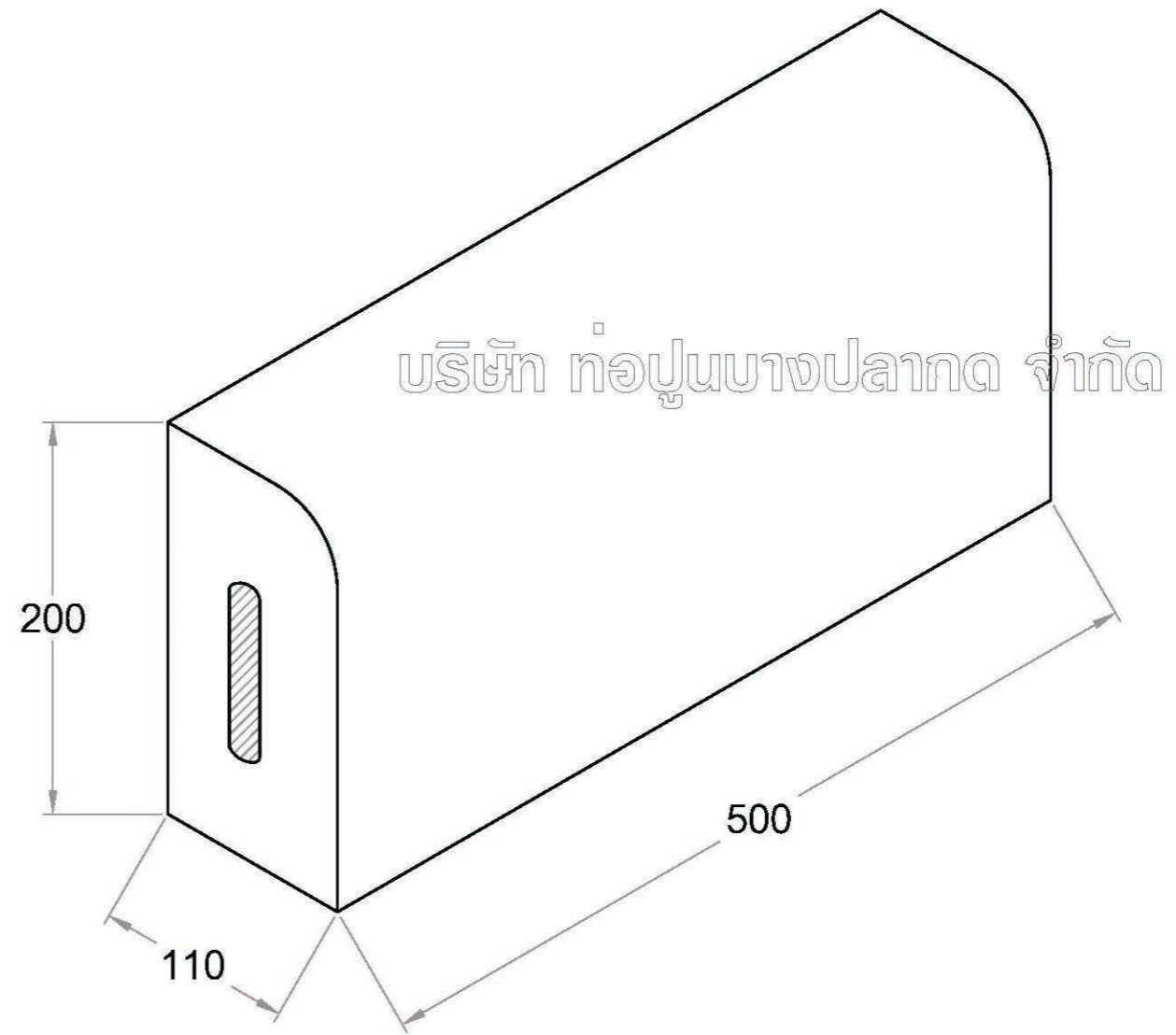


CROSS SECTION



ISO METRIC

UNIT:MM.



BPK PRECAST CONCRETE

BANGPLAKHOD CONCRETE PIPES CO.,LTD.
 บริษัท ท่อปูนบางปลาгод จำกัด
 96 ม.11 ถ.สุขสวัสดิ์ ต.ในคลองบางปลาгод อ.พระสมุทรเจดีย์ จ.สมุทรปราการ 10290
 Tel. 02-8156346-7 Fax. 02-4258224
 WWW.BPKCONCRETE.COM

PROJECT :

CLIENT :

DATE :

TITLE : PRECAST CONCRETE KERB STONE
 ขอบคันหิน คอนกรีตสำเร็จรูปทรงมน

KERB : K 110x200x500