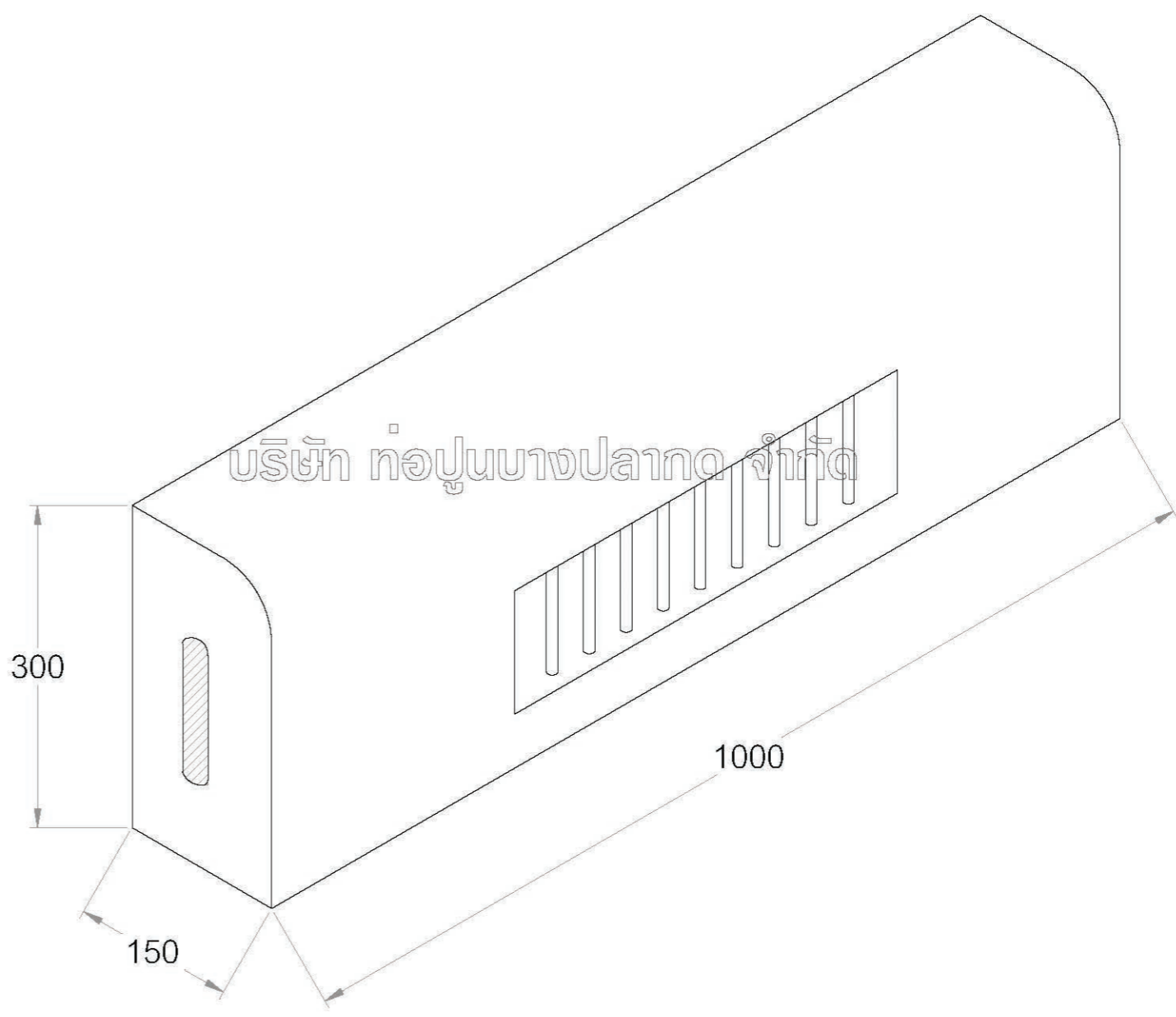



CROSS SECTION



ISO METRIC

UNIT:MM.

 <b>BPK PRECAST CONCRETE</b>	<b>BANGPLAKHOD CONCRETE PIPES CO.,LTD.</b> บริษัท ท่อปูนบางปลาเกด จำกัด 96 ม.11 ถ.สุขสวัสดิ์ ต.ในคลองบางปลากด อ.พระสมุทรเจดีย์ จ.สมุทรปราการ 10290 Tel. 02-8156346-7 Fax. 02-4258224 WWW.BPKCONCRETE.COM	PROJECT :	TTITLE : PRECAST CONCRETE KERB WITH GRATING ขอบคันหิน คอนกรีตสำเร็จรูปชนิดมีตะแกรง
		CLIENT :	
			DATE :