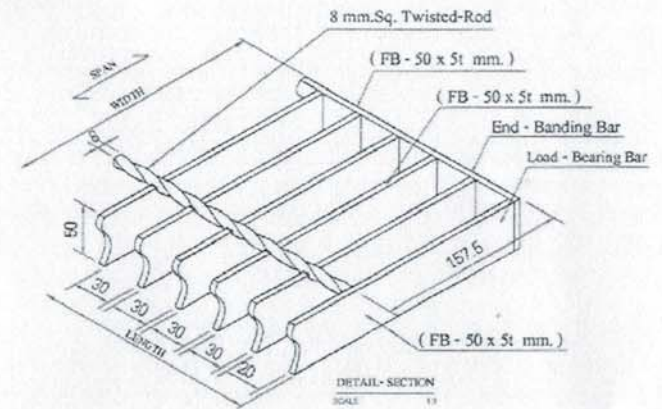
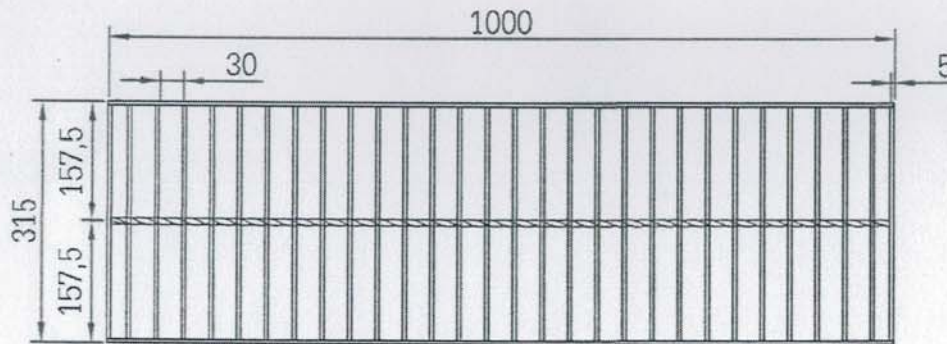


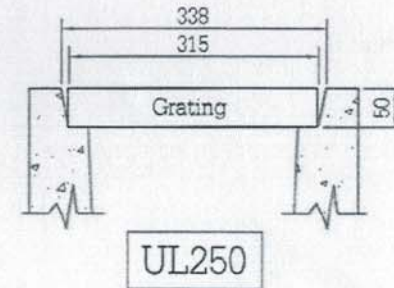
DETAIL - PLAN  
SCALE 1:10



DETAIL - SECTION  
SCALE 1:1



TOP VIEW  
SCALE 1:10



UNIT: MM.



BPK PRECAST CONCRETE

BANGPLAKHOD CONCRETE PIPES CO.,LTD.

บริษัท ท่อปูนบางปลาгод จำกัด

96 ม.11 ต.สุขสวัสดิ์ ต.ในคลองบางปลากด อ.พระสมุทรเจดีย์ จ.สมุทรปราการ 10290  
Tel. 02-8156346-7 Fax. 02-4258224

WWW.BPKCONCRETE.COM

PROJECT :

CLIENT :

DATE :

LOAD : 6 ล้อใหญ่ 15 ton

TITLE : GRATING HOT DIP GALVANIZED  
ตะแกรงเหล็กชุบสังกะสี

TYPE : SCA505/30 315x1000 mm.