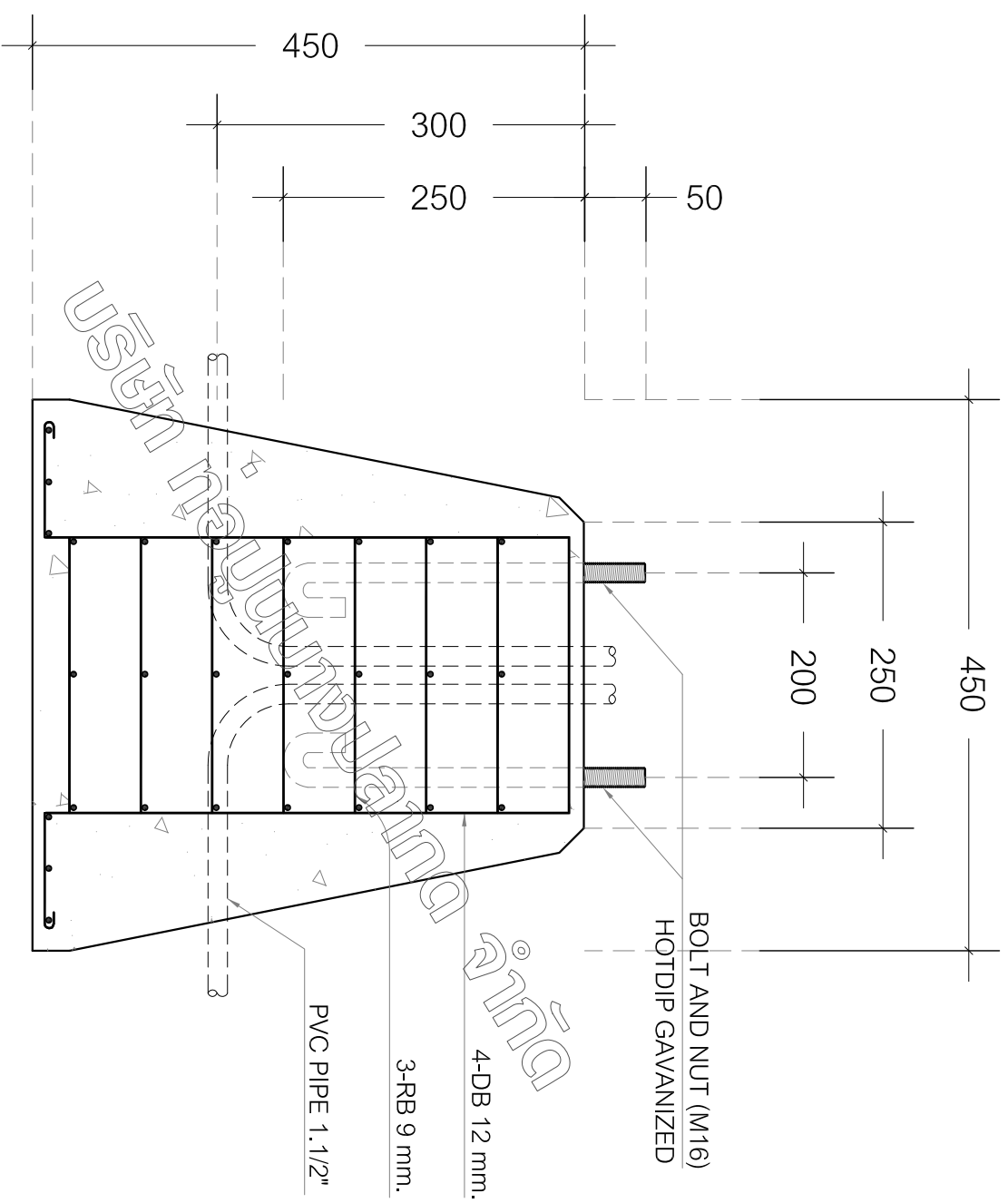


PLAN



SECTION A-A



BPK PRECAST CONCRETE

BANGPLAKHOD CONCRETE PIPES CO.,LTD.

บริษัท ทอปูนบางปลาหมอ จำกัด

96 หมู่ 111 ถ.สุขสวัสดิ์ ต.ในคลองบางปลากด อ.พระสมุทรเจดีย์ จ.สมุทรปราการ 10290

Tel. 02-8156346-7 Fax. 02-4258224

WWW.BPKCONCRETE.COM

PROJECT :

TITLE :

ฐานเสาไฟฟ้า สำหรับ  
(Lighting Pole Foundation)

SCALE : 1:75

SHEET NO. :

LPF

250X450X450