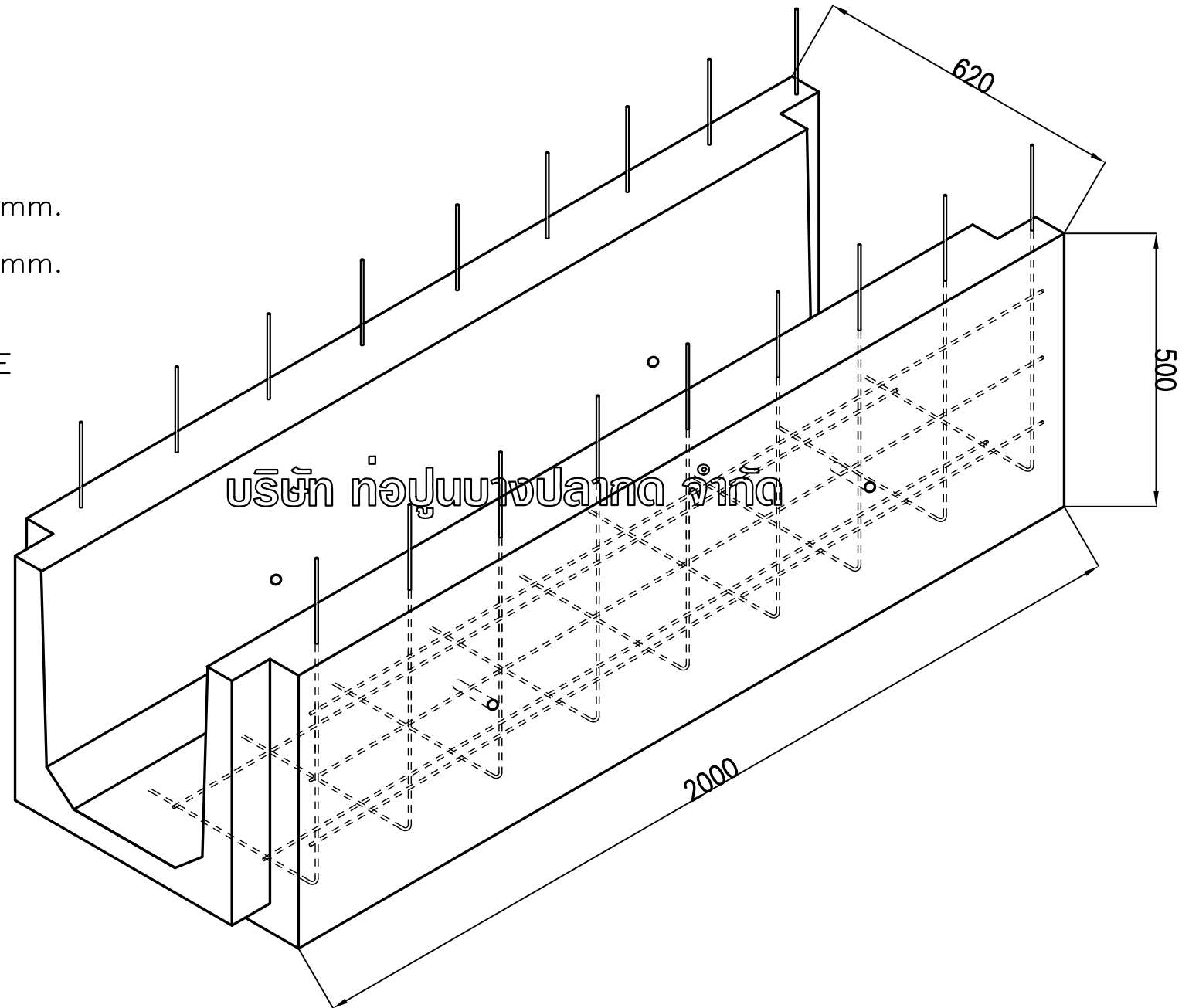


ISO METRIC

Ø9.0mm.#20mm.  
 Ø9.0mm.#20mm.  
 LIFTING HOLE  
 4-Ø25mm.



CROSS SECTION

หมายเหตุ อาจมีความคลาดเคลื่อน ± 5mm.

UNIT:MM.



BPK PRECAST CONCRETE

BANGPLAKHOD CONCRETE PIPES CO.,LTD.

บริษัท ท่อปูนบางปลาгод จำกัด

96 ม.11 ถ.สุขสวัสดิ์ ต.ในคลองบางปลาгод อ.พระสมุทรเจดีย์ จ.สมุทรปราการ 10290

Tel. 02-8156346-7 Fax. 02-4258224

WWW.BPKCONCRETE.COM

PROJECT :

CLIENT :

DATE :

TITLE :

PRECAST CONCRETE U-DITCH

วางระบายนํ้าคอนกรีตสำเร็จรูป

(ชนิดมีเหล็กโผล่เพื่อปรับระดับ)

U-DITCH :

UD 400x400