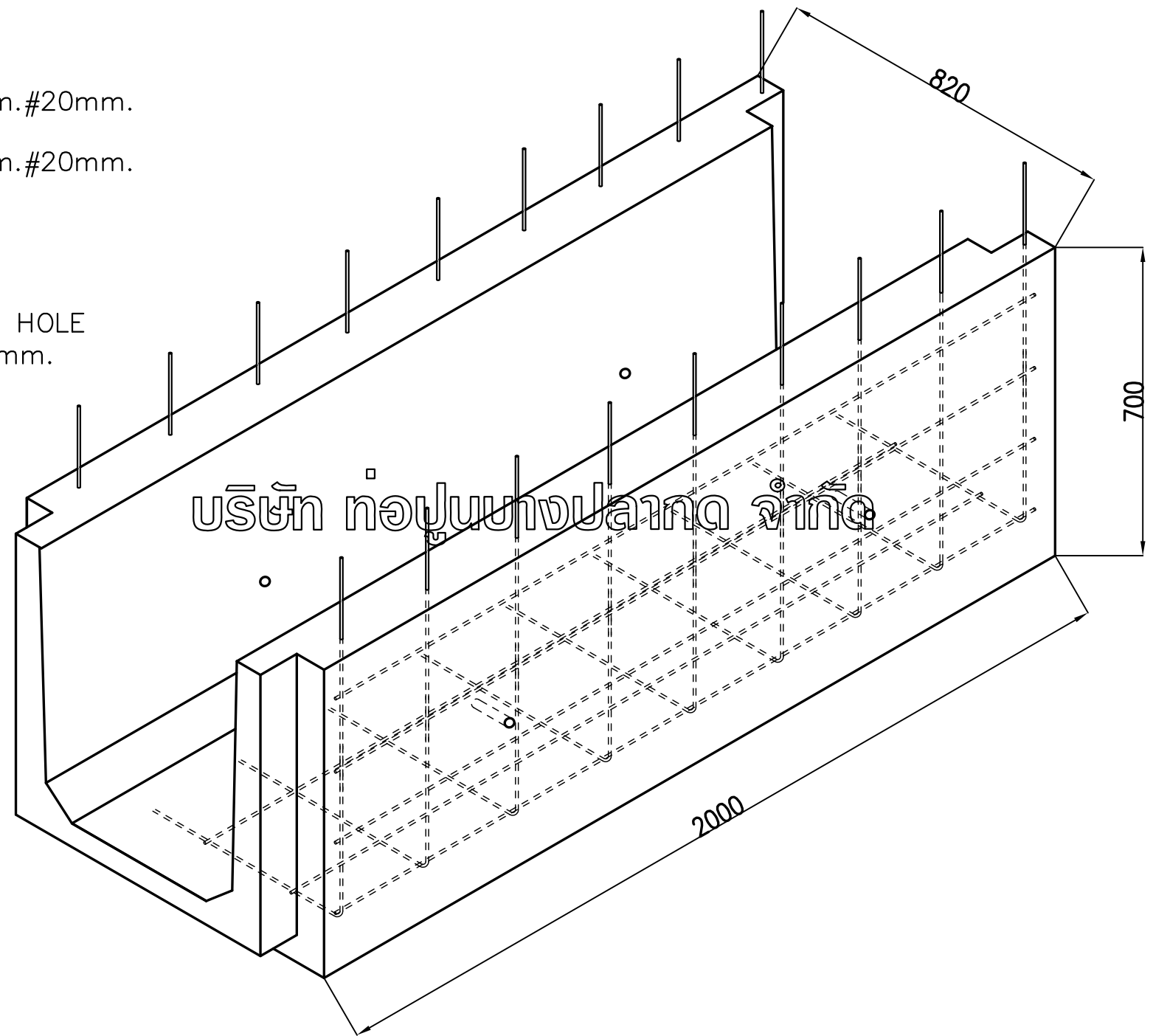


ISO METRIC

$\phi 9.0\text{mm.}\#20\text{mm.}$   
 $\phi 9.0\text{mm.}\#20\text{mm.}$   
 LIFTING HOLE  
 4- $\phi 25\text{mm.}$



CROSS SECTION

หมายเหตุ อาจมีความคลาดเคลื่อน  $\pm 5\text{mm.}$

UNIT:MM.



BANGPLAKHOD CONCRETE PIPES CO.,LTD.  
 บริษัท ท่อปูนบางปลาเกด จำกัด  
 96 ม.11 ถ.สุขสวัสดิ์ ต.ในคลองบางปลากด อ.พระสมุทรเจดีย์ จ.สมุทรปราการ 10290  
 Tel. 02-8156346-7 Fax. 02-4258224  
 WWW.BPKCONCRETE.COM

BPK PRECAST CONCRETE

PROJECT :

CLIENT :

DATE :

TTITLE : PRECAST CONCRETE U-DITCH  
 รางระบายน้ำคอนกรีตสำเร็จรูป  
 (ชนิดมีเหล็กโผล่เพื่อปรับระดับ)

U-DITCH : UD 600x600