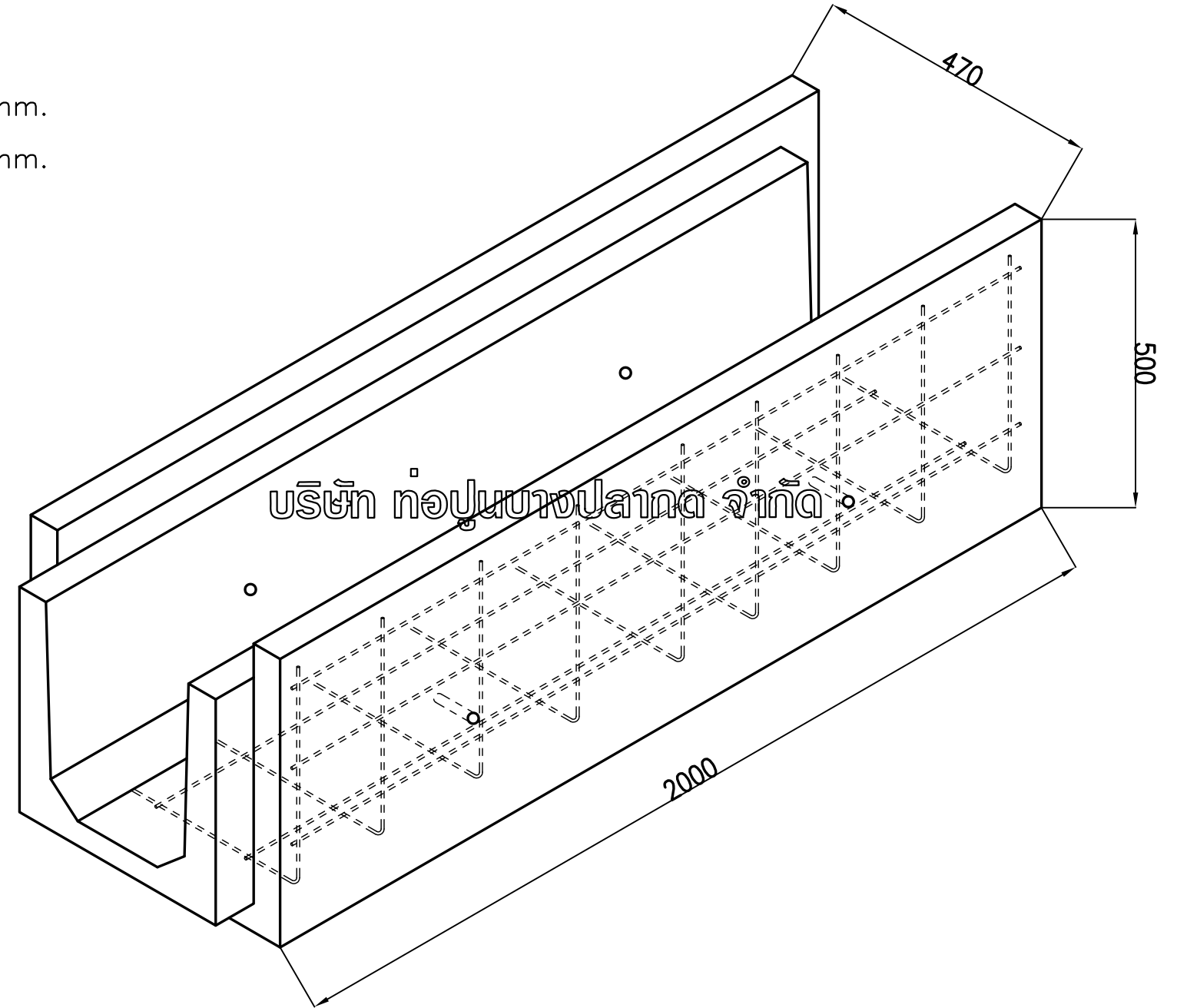


ISO METRIC



CROSS SECTION

หมายเหตุ อาจมีความคลาดเคลื่อน  $\pm 5\text{mm}$ .

UNIT:MM.



BPK PRECAST CONCRETE

BANGPLAKHOD CONCRETE PIPES CO.,LTD.

บริษัท ท่อปูนบางปลาเก็ด จำกัด

96 ม.11 ถ.สุขสวัสดิ์ ต.ในคลองบางปลากด อ.พระสมุทรเจดีย์ จ.สมุทรปราการ 10290

Tel. 02-8156346-7 Fax. 02-4258224

WWW.BPKCONCRETE.COM

PROJECT :

CLIENT :

DATE :

TITLE :

PRECAST CONCRETE U-DITCH

วางระบายนํ้าคอนกรีตสำเร็จรูป

(ชนิดมีบารองรับฝา เสริมเหล็กพิเศษ)

U-DITCH :

ULS 250x350