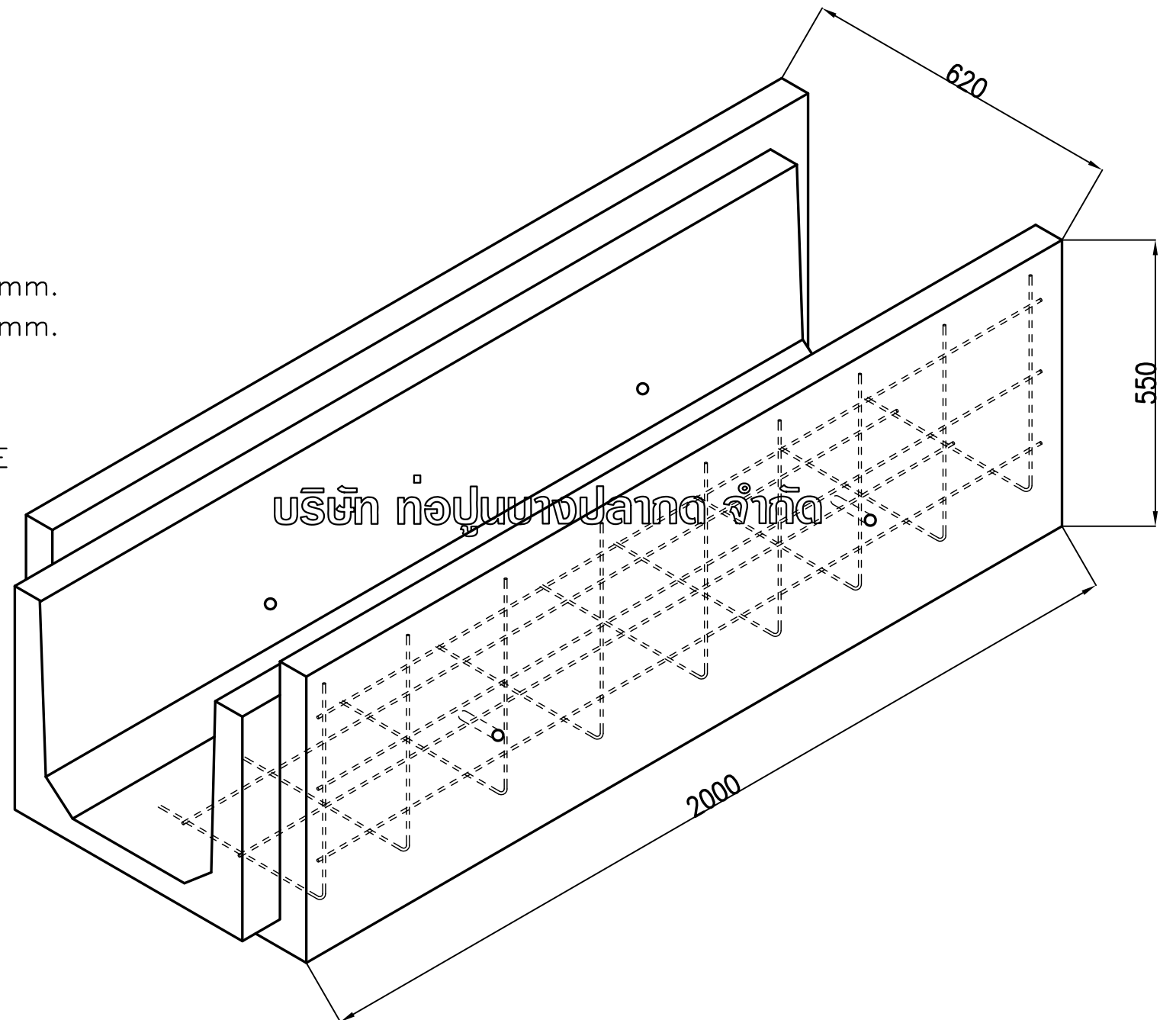



ISO METRIC



CROSS SECTION

หมายเหตุ อาจมีความคลาดเคลื่อน ± 5mm. UNIT:MM.

 BPK PRECAST CONCRETE	BANGPLAKHOD CONCRETE PIPES CO.,LTD. บริษัท ท่อปูนบางปลาเกด จำกัด 96 ม.11 ถ.สุขสวัสดิ์ ต.ในคลองบางปลากด อ.พระสมุทรเจดีย์ จ.สมุทรปราการ 10290 Tel. 02-8156346-7 Fax. 02-4258224 WWW.BPKCONCRETE.COM	PROJECT :	TTITLE : PRECAST CONCRETE U-DITCH รางระบายน้ำคอนกรีตสำเร็จรูป (ชนิดมีบารองรับฝา เสริมเหล็กพิเศษ) U-DITCH : ULS 400x400
		CLIENT :	
		DATE :	