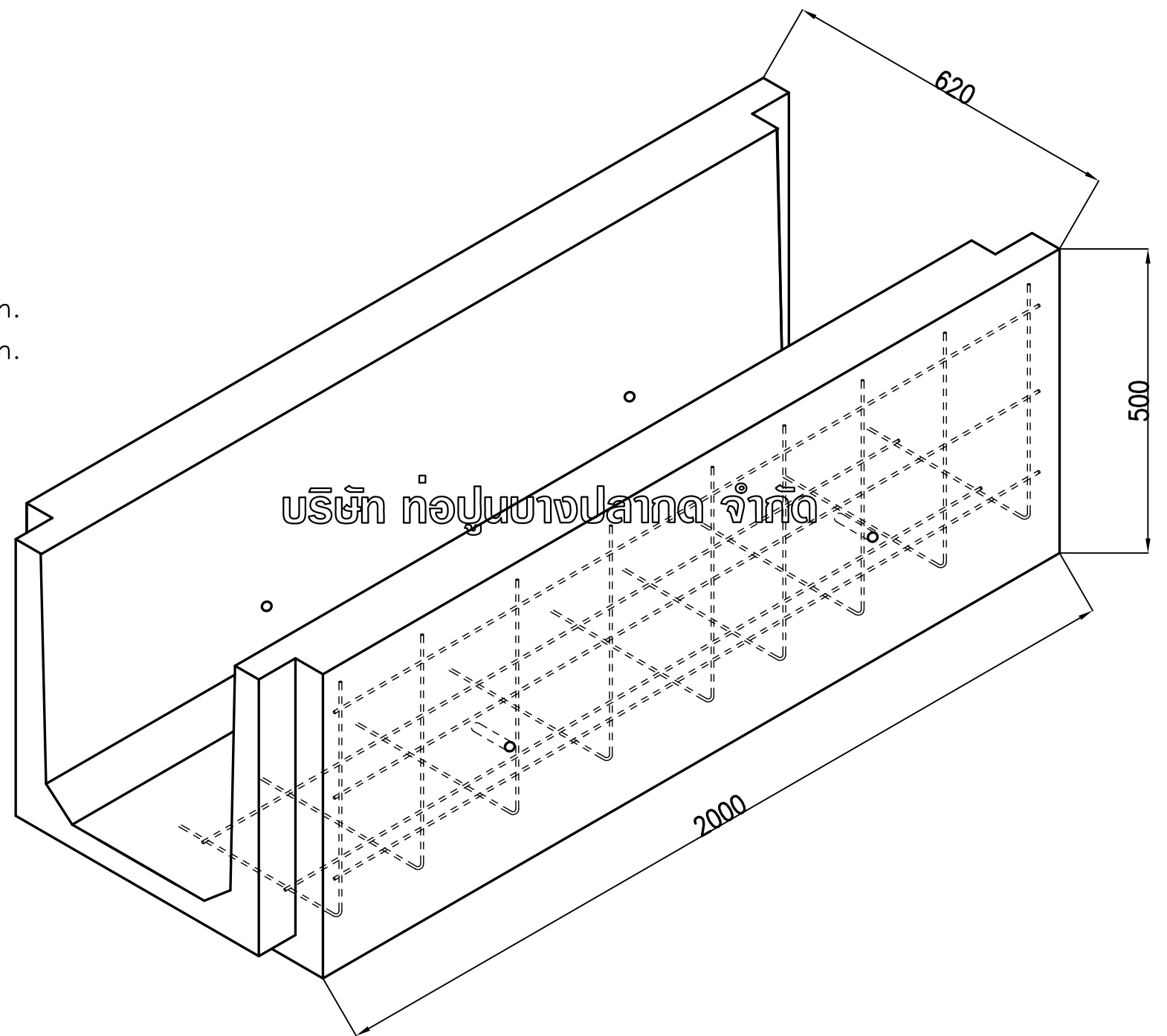


ISO METRIC



CROSS SECTION

หมายเหตุ อาจมีความคลาดเคลื่อน $\pm 5\text{mm}$.

UNIT:MM.



BANGPLAKHOD CONCRETE PIPES CO.,LTD.
 บริษัท ท่อปูนบางปลากระดี่ จำกัด
 96 ม.11 ถ.สุขสวัสดิ์ ต.ในคลองบางปลากด อ.พระสมุทรเจดีย์ จ.สมุทรปราการ 10290
 Tel. 02-8156346-7 Fax. 02-4258224
 WWW.BPKCONCRETE.COM

BPK PRECAST CONCRETE

PROJECT :

CLIENT :

DATE :

TITLE :

PRECAST CONCRETE U-DITCH
 รางระบายน้ำคอนกรีตสำเร็จรูป
 (ชนิดไม่มีปากรองรับฝา)

U-DITCH :

US 400x400