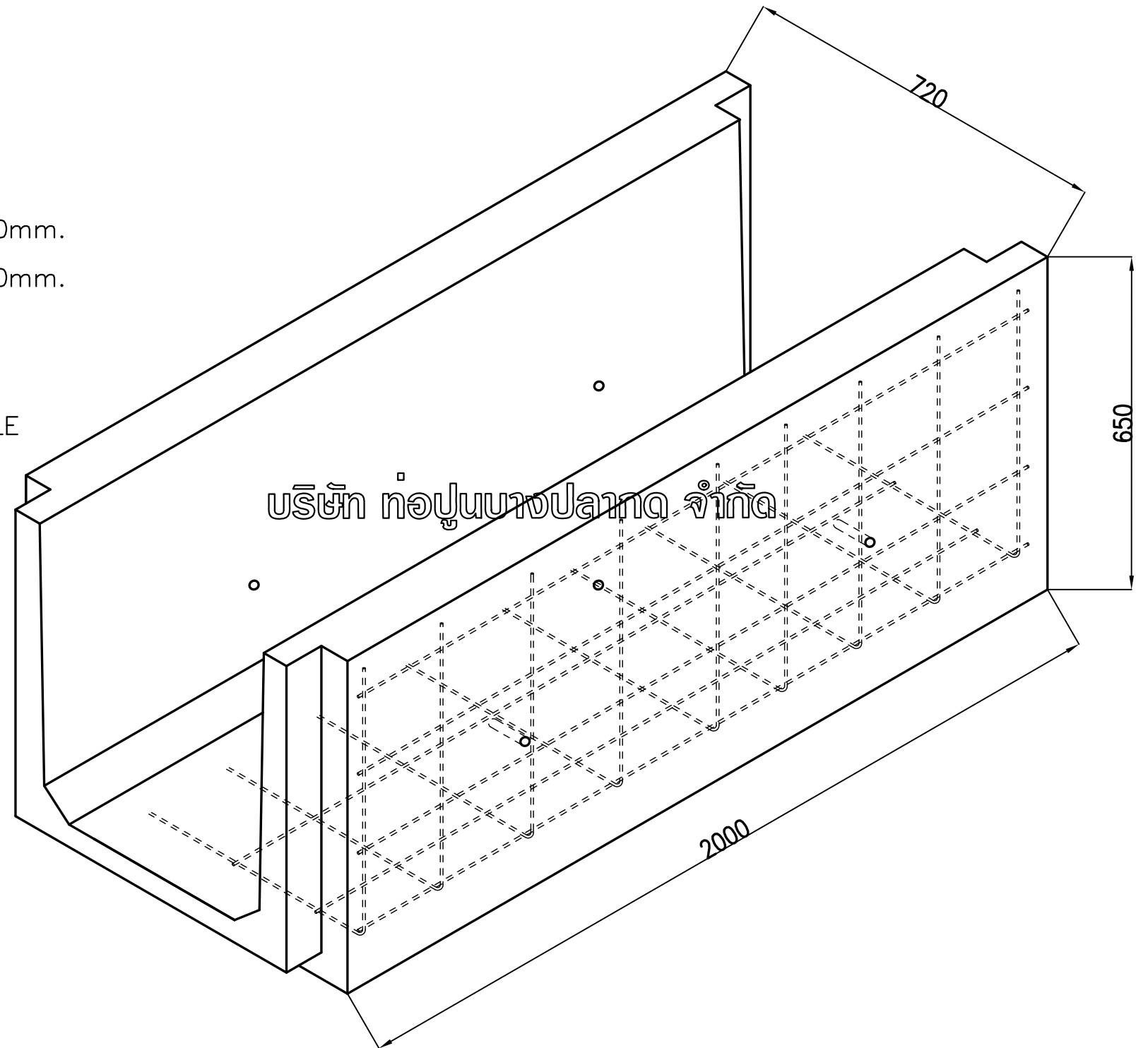


ISO METRIC

Ø9.0mm.#20mm.  
 Ø9.0mm.#20mm.  
 LIFTING HOLE  
 4-Ø25mm.



CROSS SECTION

หมายเหตุ อาจมีความคลาดเคลื่อน ± 5mm.

UNIT:MM.



BANGPLAKHOD CONCRETE PIPES CO.,LTD.  
 บริษัท ท่อปูนบางปลาгод จำกัด  
 96 ม.11 ถ.สุขสวัสดิ์ ต.ในคลองบางปลากด อ.พระสมุทรเจดีย์ จ.สมุทรปราการ 10290  
 Tel. 02-8156346-7 Fax. 02-4258224  
 WWW.BPKCONCRETE.COM

BPK PRECAST CONCRETE

PROJECT :

CLIENT :

DATE :

TITLE : PRECAST CONCRETE U-DITCH  
 รางระบายน้ำคอนกรีตสำเร็จรูป  
 (ชนิดไม่มีบารองรับฝา)

U-DITCH : US 500x550