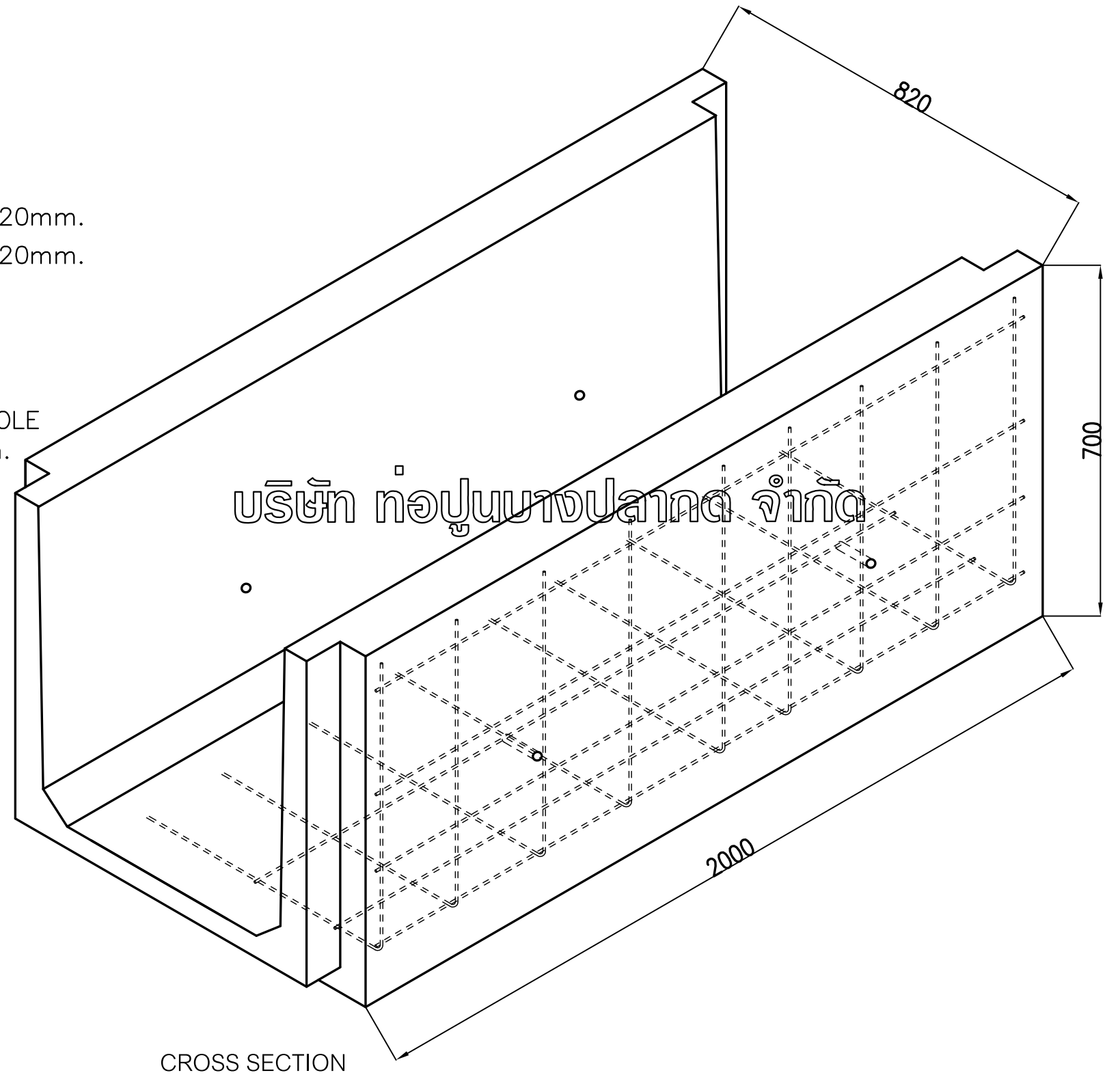


ISO METRIC

Ø9.0mm.#20mm.

Ø9.0mm.#20mm.

LIFTING HOLE
4-Ø25mm.



CROSS SECTION

หมายเหตุ อาจมีความคลาดเคลื่อน ± 5mm.

UNIT:MM.



BANGPLAKHOD CONCRETE PIPES CO.,LTD.

บริษัท ท่อปูนบางปลากระดี่ จำกัด

96 ม.11 ถ.สุขสวัสดิ์ ต.ในคลองบางปลากด อ.พระสมุทรเจดีย์ จ.สมุทรปราการ 10290

Tel. 02-8156346-7 Fax. 02-4258224

WWW.BPKCONCRETE.COM

BPK PRECAST CONCRETE

PROJECT :

CLIENT :

DATE :

TITLE : PRECAST CONCRETE U-DITCH

วางระบายนํ้าคอนกรีตสำเร็จรูป

(ชนิดไม่มีบารองรับฝา)

U-DITCH : US 600x600