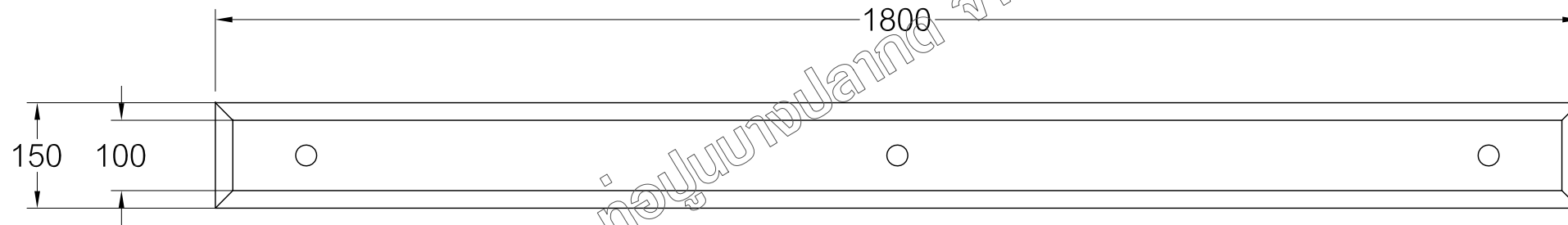
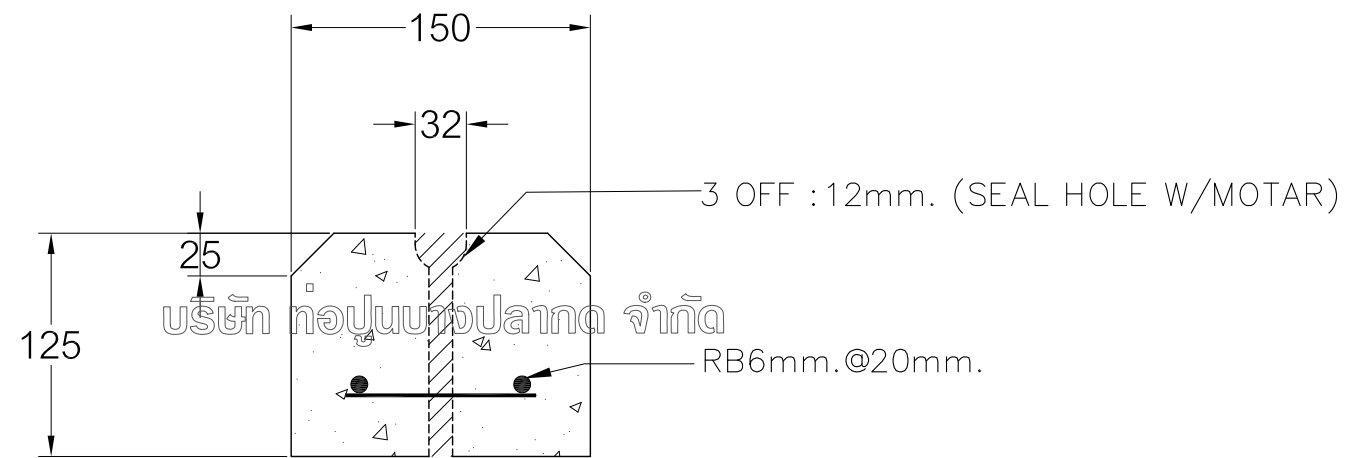


SIDE VIEW



TOP VIEW



CROSS SECTION

UNIT:MM.



BPK PRECAST CONCRETE

BANGPLAKHOD CONCRETE PIPES CO.,LTD.

บริษัท ท่อปูนบางปลาเกด จำกัด

96 ม.11 ถ.สุขสวัสดิ์ ต.ในคลองบางปลากด อ.พระสมุทรเจดีย์ จ.สมุทรปราการ 10290

Tel. 02-8156346-7 Fax. 02-4258224

WWW.BPKCONCRETE.COM

PROJECT :

CLIENT :

DATE :

TITLE : PRECAST CONCRETE WHEEL STOPPER

หมอนคอนกรีตกันล้อรถ สำเร็จรูป

WS :

WS-A 150x125x1800