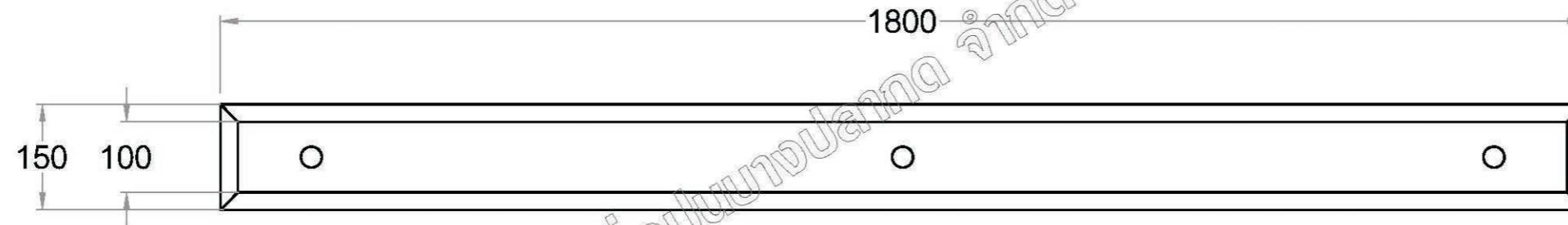
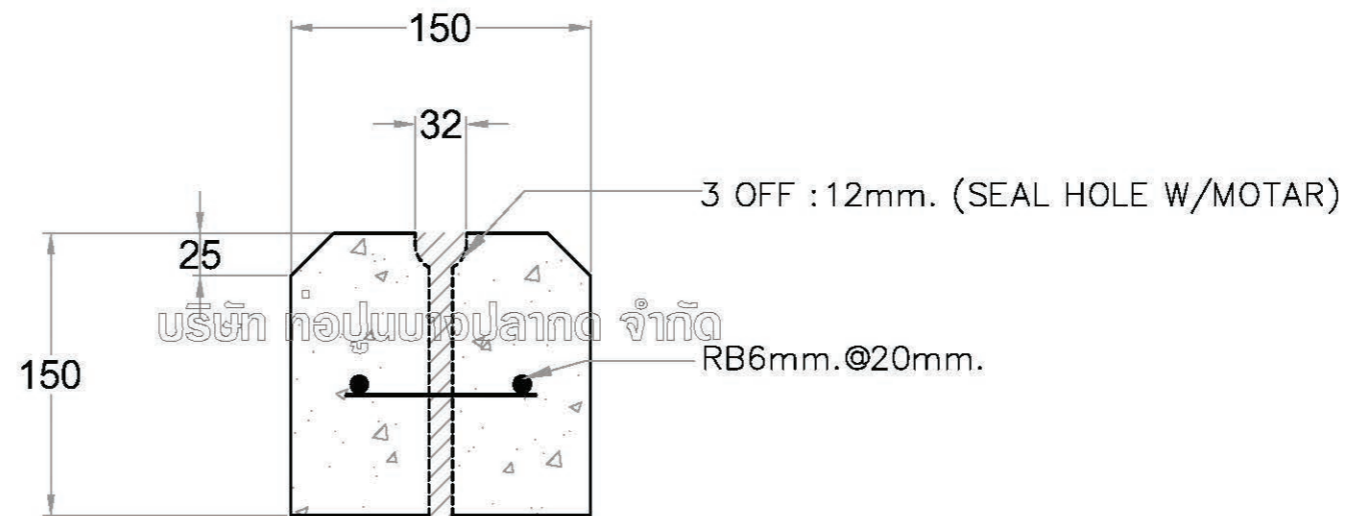


**SIDE VIEW**



**TOP VIEW**



**CROSS SECTION**

UNIT:MM.



BANGPLAKHOD CONCRETE PIPES CO.,LTD.  
 บริษัท ท่อปูนบางปลาเกด จำกัด  
 96 ม.11 ถ.สุขสวัสดิ์ ต.ในคลองบางปลากด อ.พระสมุทรเจดีย์ จ.สมุทรปราการ 10290  
 Tel. 02-8156346-7 Fax. 02-4258224  
 WWW.BPKCONCRETE.COM

BPK PRECAST CONCRETE

PROJECT :

CLIENT :

DATE :

TITLE : PRECAST CONCRETE WHEEL STOPPER  
 หมอนคอนกรีตกันล้อรถ สำเร็จรูป

WS : WS-A 150x150x1800