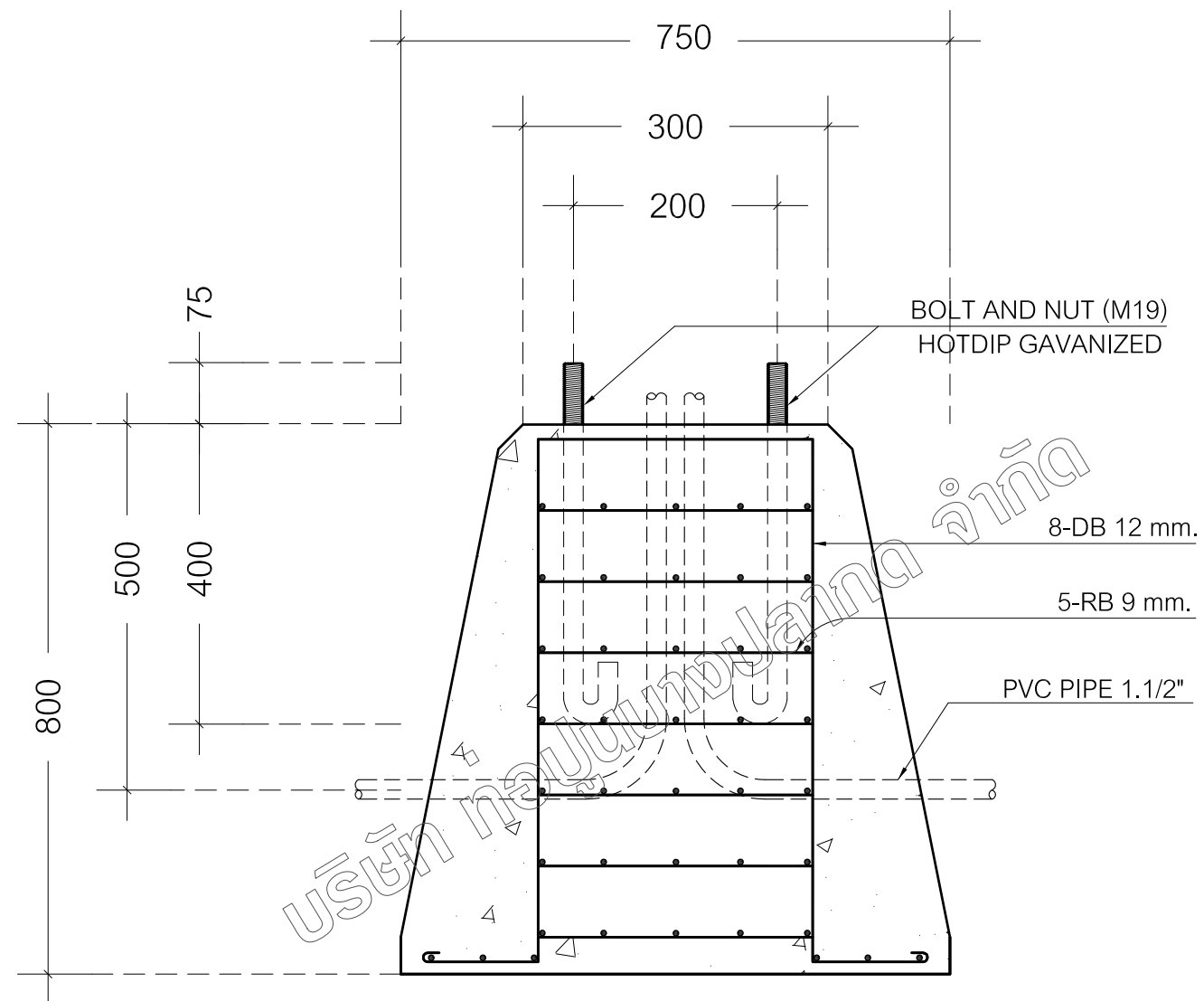


PLAN



SECTION A-A



BPK PRECAST CONCRETE

BANGPLAKHOD CONCRETE PIPES CO.,LTD.

บริษัท ท่อปูนบางปลาเกด จำกัด

96 ม.11 ถ.สุขสวัสดิ์ ต.ในคลองบางปลากด อ.พระสมุทรเจดีย์ จ.สมุทรปราการ 10290

Tel. 02-8156346-7 Fax. 02-4258224

WWW.BPKCONCRETE.COM

PROJECT :

TITLE : **ฐานเสาไฟฟ้า สำเร็จรูป**
(Lighting Pole Foundation)

SCALE : 1:75

SHEET NO. :
LPF
300x750x800