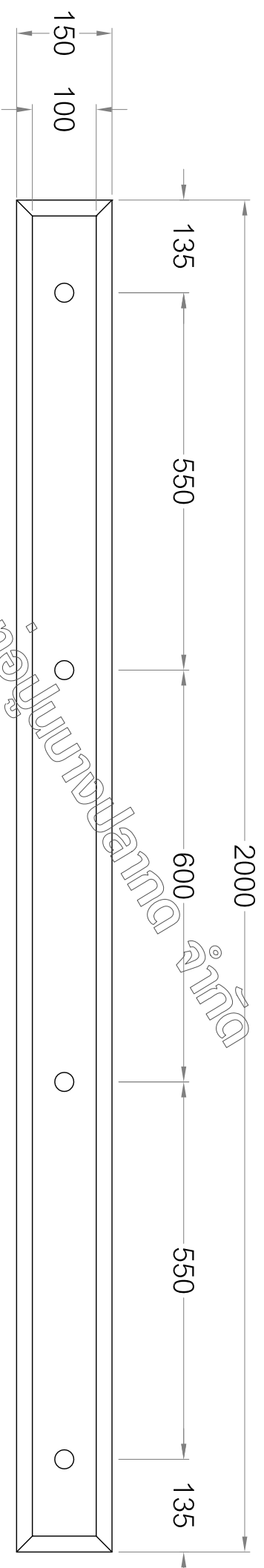
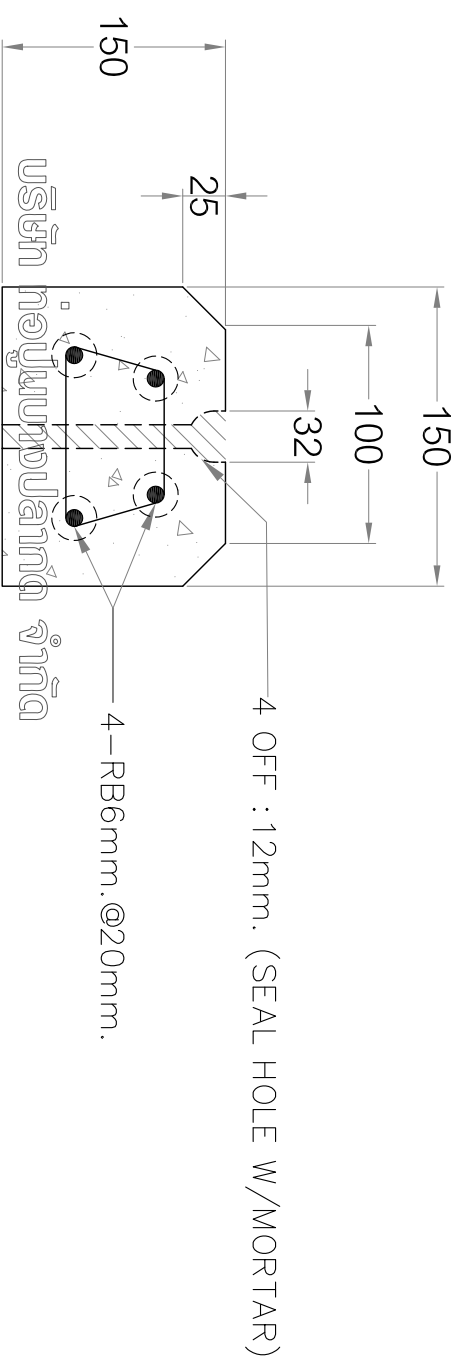


SIDE VIEW



TOP VIEW



CROSS SECTION

UNIT:MM.



BANGPLAKHOD CONCRETE PIPES CO.,LTD.

บริษัท ทอปูนบางปลาหมอ จำกัด

96 ซ.111 ถ.สุขสวัสดิ์ ต.ในคลองบางปลากด อ.พระสมุทรเจดีย์ จ.สมุทรปราการ 10290

Tel. 02-8156346-7 Fax. 02-4258224

WWW.BPKCONCRETE.COM

BPK PRECAST CONCRETE

PROJECT :

TITLE : PRECAST CONCRETE WHEEL STOPPER

CLIENT :

หมอนคอนกรีตกั้นล้อรถ สำเร็จรูป

DATE :

WS :

WS-A 150X150X2000